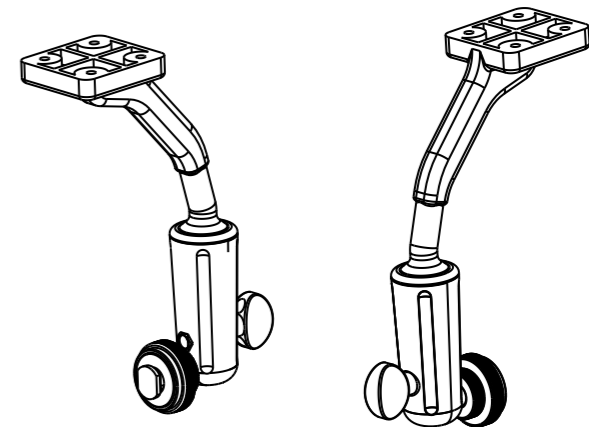
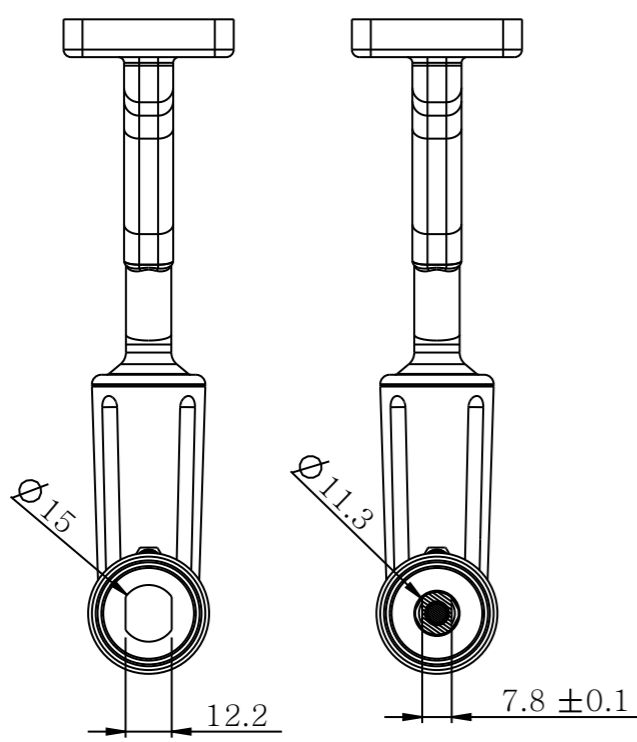
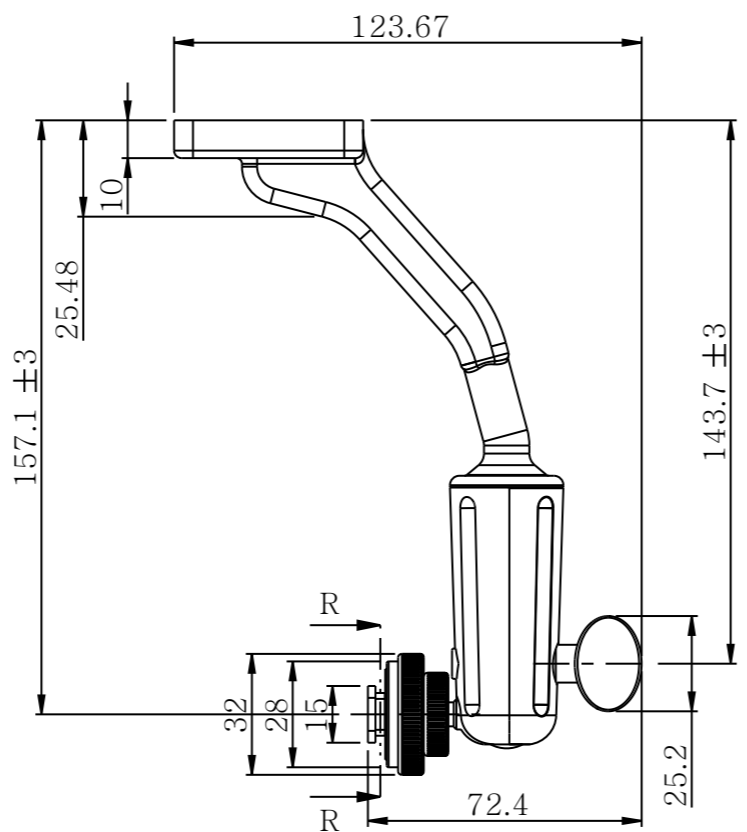
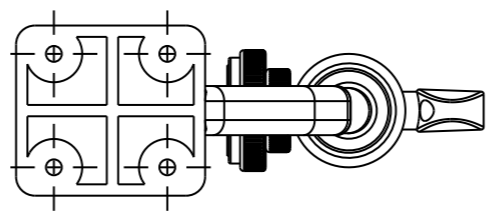


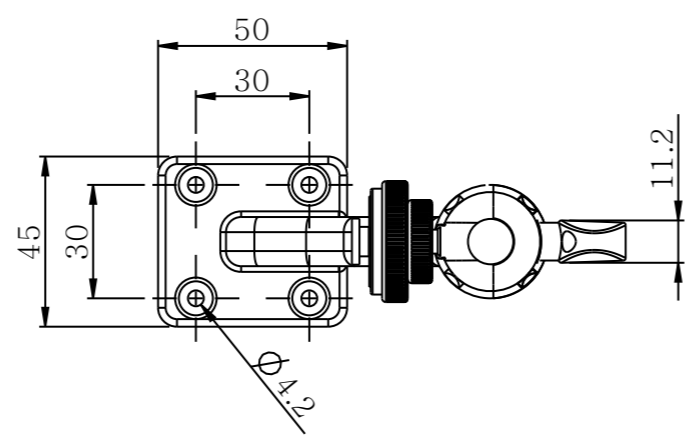
NO	DTAE	CODE	NOTE	DRAW	APPRO
△					
△					
△					



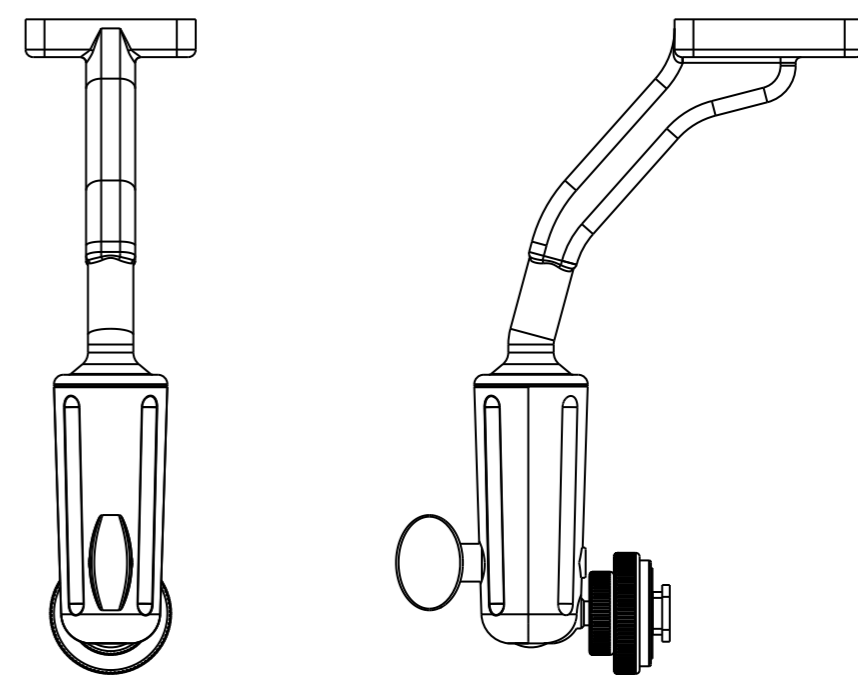
3D VIEW



SECTION R-R
RACK GUIDE DIMENSION



SCREW M4 ASS'Y POSITION



NO	CODE	MATERIAL	TREATMENT	Q'TY	REMARK
3					
2					
1					

Dim	~5	6~15	16~25	26~35	36~50	51~100	101
#1	0.03	0.05	0.08	0.10	0.13	0.15	0.18
#2	0.05	0.10	0.15	0.20	0.25	0.30	0.35
#3	0.10	0.15	0.20	0.25	0.30	0.35	0.40
#4	0.15	0.20	0.25	0.30	0.35	0.40	0.45
#5	0.20	0.25	0.30	0.35	0.40	0.45	0.50
ANGULAR	+0.5°						

NO	CODE	MATERIAL	TREATMENT	Q'TY	REMARK

Dim	~5	6~15	16~25	26~35	36~50	51~100	101
#1	0.03	0.05	0.08	0.10	0.13	0.15	0.18
#2	0.05	0.10	0.15	0.20	0.25	0.30	0.35
#3	0.10	0.15	0.20	0.25	0.30	0.35	0.40
#4	0.15	0.20	0.25	0.30	0.35	0.40	0.45
#5	0.20	0.25	0.30	0.35	0.40	0.45	0.50
ANGULAR	+0.5°						

A | B | C | D | E | F | G | H