

VS23S010 – 1 Mbit Versatile SPI / 8 bit Parallel Bus SRAM

フィンランドの Tampere に本拠地を構えるオーディオ・コーデック IC の専門メーカー VLSI Solution 社は、2012年6月にインターネットに接続されたオーディオシステムでのインターネット・ストリーミングや、マイコンのアプリケーション機能の強化用として、SPI インターフェース SRAM メモリ VS23S010 のリリースを発表しました。

(2013年Q1量産予定)



VLSIソリューション社の VS23S010 は、非常に使いやすい大容量1メガビットのスタティック RAM です。標準的な SPI 互換のシリアル・バス(1、2、4ビットモードをサポート)または、NAND フラッシュメモリに類似した 8080 タイプの 8 ビット・パラレル・バスによってアクセスできます。

VS23S010 における主な用途の1つは、マイクロコントローラの RAM 領域の拡張です。

近年ますます需要が高まっているインターネット・ストリーミング・アプリケーションにとって、VS23S010 により提供される大容量バッファメモリは非常に有効です。

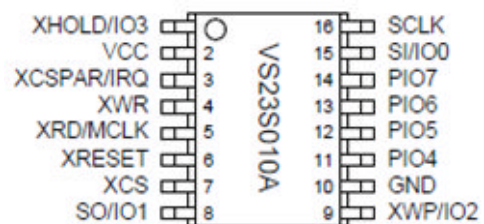
VS23S010 はメモリ・デバイス部とロジック部を持っています。

VS23S010 の RAM を SPI バスによってアクセスした場合、4 本のパラレル・バス端子によってデータ・パターンを周期的に出力することができます。

この特長は、例えばビデオフレーム・バッファから周期的な出力を必要とするアプリケーション用としてマイクロコントローラの負担をかなり減らすことができます。

アプリケーションの一例

- ・マイクロコントローラRAM拡張
- ・VoIPとインターネット・データ・ストリーム・バッファ
- ・音声データバッファ
- ・ビデオフレーム・バッファ



SOIC-16 300mil wide package

●お問い合わせ先



株式会社シルバーアイ

〒222-0033 神奈川県横浜市港北区新横浜2-14-4

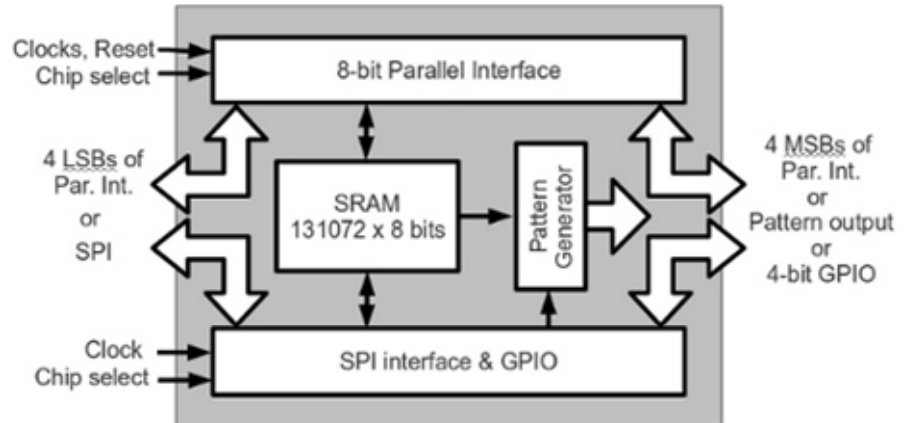
<http://www.silver-i.co.jp/>

本社 第一営業部 TEL:045-474-1451
大阪営業所 TEL:06-6937-9711

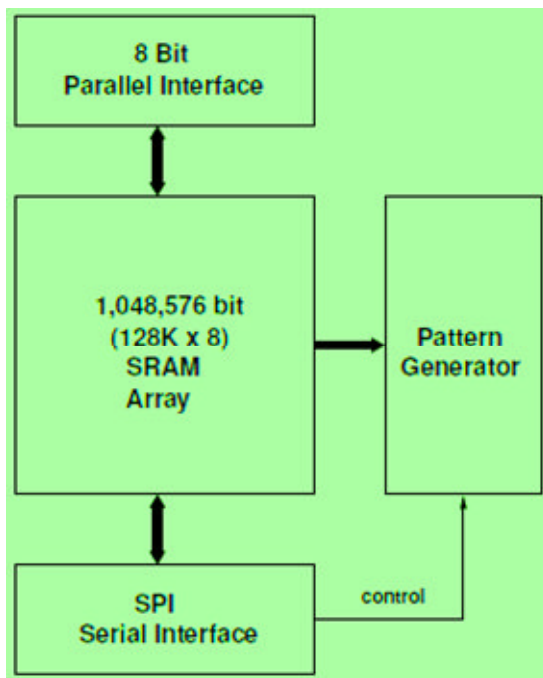
1 Mbit Versatile SPI / 8 bit Parallel Bus SRAM

VS23S010 の特長

VS23S010 は標準的な x4 ワイヤー SPI インターフェースと工業向け温度範囲を持つ、信頼性と利便性を備えたデバイスです。
1.5V~3.6V までの柔軟な動作電圧範囲は、単一の電源しか持たないいかなるアプリケーションに対してもさらなる RAM の追加を可能にします。SPI インターフェースは、Single、Dual、Quad I/O をサポートします。これらの I/O モードの全ては、バイト単位もしくは連続バイト転送モードをサポートします。



高速 SPI : Quad モードでは、131,072 x 8 ビット・メモリ(全領域)は、262,176 クロックサイクルでライトできます。最大 36MHz の SPI クロックを用いてライト可能です。その場合、全領域のライト時間は 7.3ms 未満です。



VS23S010は、3つのモードから1つを選択して動作します。

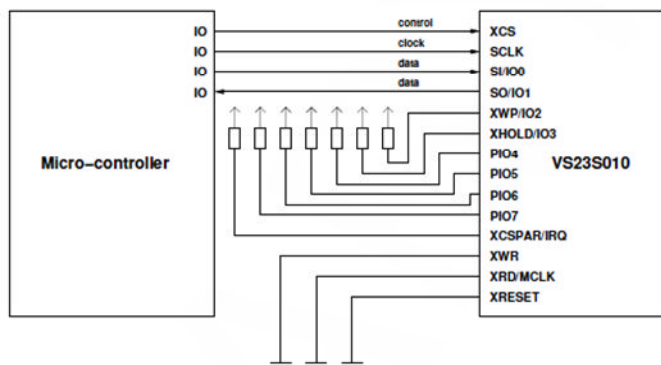
- ・SPI モード
- ・SPI パターンジェネレータ・モード
- ・8 ビットパラレル・モード

SPI とパターンジェネレータは、同時に使用可能です。パターン出力はピン PIO4 ~ PIO7 です。パターンジェネレータが動作中の場合、8 ビットパラレルインターフェースは使用不可です。

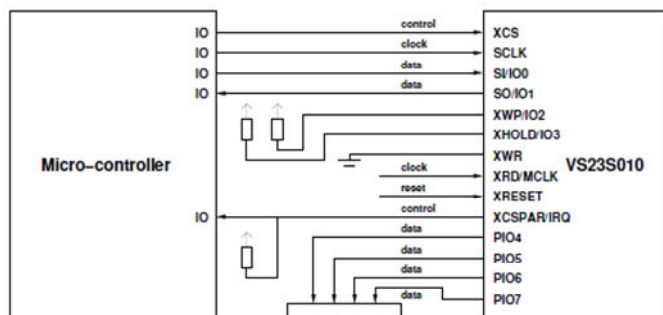
- ・1.5V ~ 3.6V の動作電圧
- ・131,072 x 8 ビット構成の SRAM
- ・SPI(Serial Peripheral Interface) 互換 IF
 - ・SPI モードの種類
 - ・バイトリード&ライト
 - ・シーケンシャルモード
 - ・Single, Dual, Quad input および output モードをサポート
 - ・高速動作:
 - ・メモリの全領域を 262176 サイクル (Quad I/O SPI) でリード・ライト可能
 - ・XHOLD と XWP ピン
- ・8 ビット・パラレル IF(シンプルな 8080 および NAND フラッシュ IF)
 - ・4 バイト連続リード・ライト可能
 - ・高速動作:
 - ・メモリの全領域を 131076 サイクルでライト可能。131077 サイクルでリード可能
- ・インテグレートディッド・パターンジェネレータ
 - ・4 ビットおよび 2 ビット出力モード
 - ・可変フレーム長
 - ・同期 IRQ 出力
- ・高い動作周波数
 - ・最高 36 MHz の SPI
 - ・48 MHz 以上のパターンジェネレータ
 - ・パターンジェネレータ使用時における Fmclk/3 MHz の SPI クロック
 - ・8 ビットパラレル IF 用クロック: 15 MHz
- ・低消費電力 CMOS テクノロジー
 - ・リード時: 130 uA@1 MHz (SO=0, TA=+25°C, VDD=3.3V)
 - ・スタンバイ電流: 35 uA (TA=+25°C, VDD=3.3V)
- ・工業用途向け温度範囲: -40°C~+85°C
- ・鉛フリーおよび ROHS 対応

VS23S010 の動作モードごとの接続方法

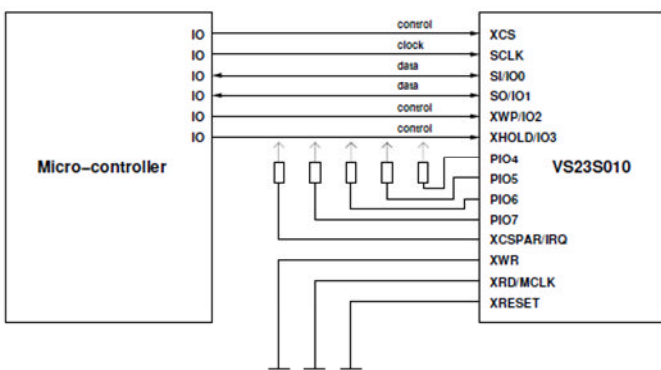
SPI Single mode 構成



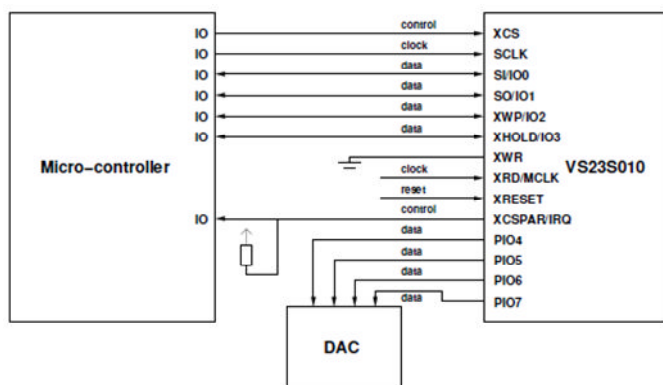
SPI Single mode (pattern generator enable) 構成



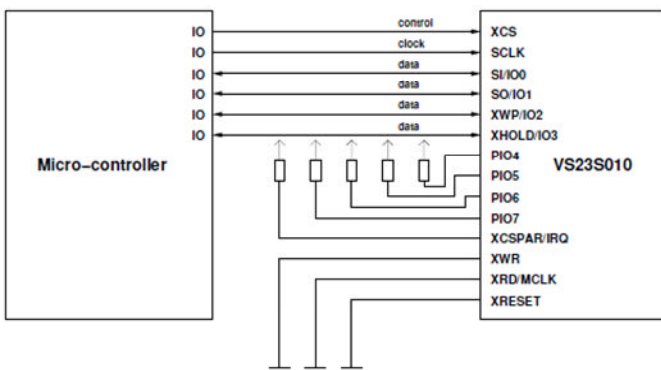
SPI Dual I/O mode 構成



SPI Quad I/O mode (pattern generator enable) 構成



SPI Quad I/O mode 構成



SPI Parallel Interface 構成

