

2018年5月

Jorjin 製 Sigfox モジュールのご紹介

Sigfox RCZ3 (日本向け) /RCZ1 (ヨーロッパ向け) BLE 4.2 コンボモジュール

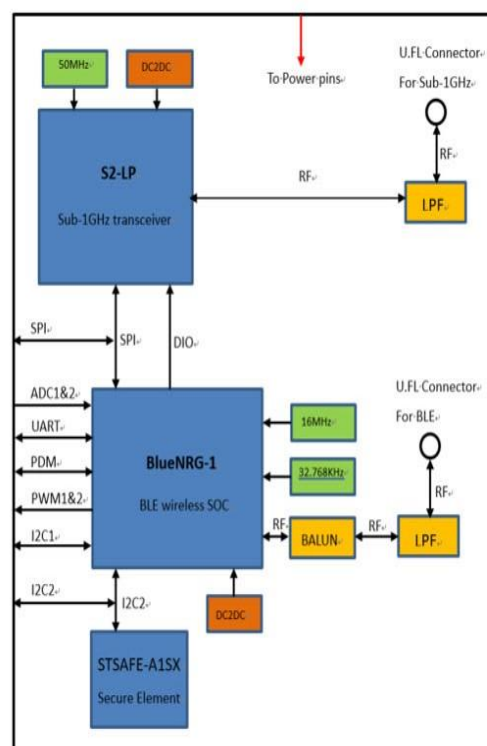


メーカー : Jorjin Technologies Inc.

URL : <https://www.jorjin.com/>

品番 : WS2118-00

- ・ サイズ : 22mm x 24mm x 2.8mm
- ・ 動作電圧範囲 : 2.0 ~ 3.6V
- ・ 動作温度範囲 : -40 ~ 85°C
- ・ 送信電力 : ~+8dBm (BLE)
~+16 dBm (Sub-1GHz)
- ・ 受信感度 : ~-88dBm (BLE)
-130dBm (Sub-1GHz)



【お問合せ(代理店)】

株式会社シルバーアイ

〒222-0033 横浜市港北区新横浜 2-14-4 シルバービル

E-Mail : sales@silver-i.co.jp

TEL : 045-474-1451 / FAX : 045-474-1522